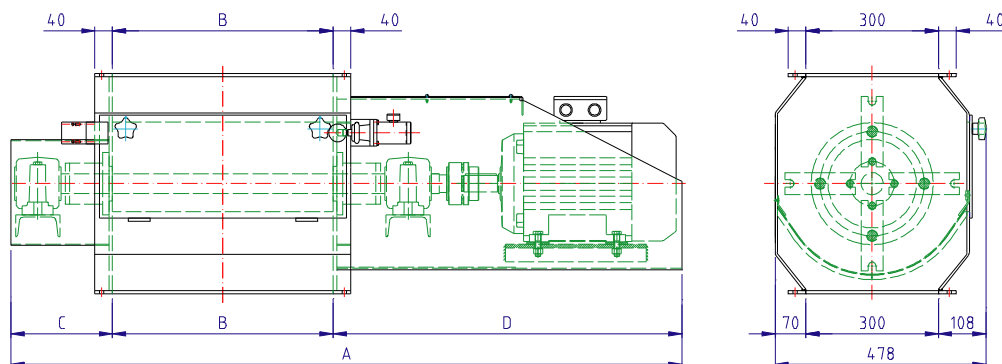
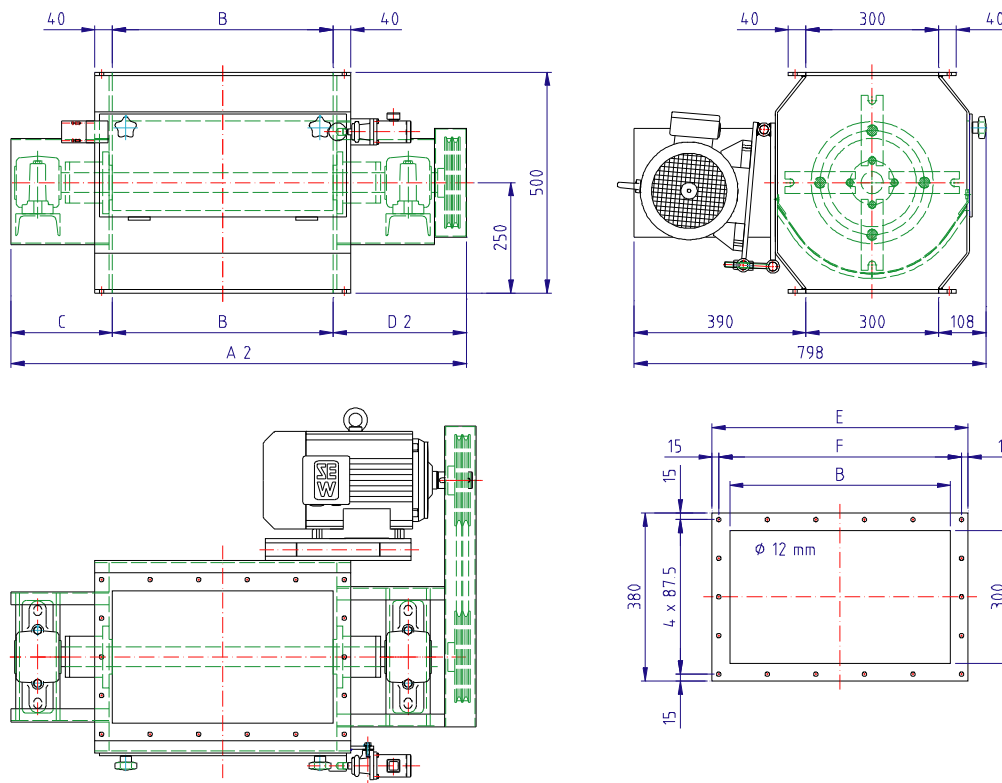


NORMAL - AUSFÜHRUNG



AUSFÜHRUNG MIT SEITLICHEN ANTRIEB



TYP	A*	A**	A2*	A2**	B	C*	C**	D*	D**	D2**	E	F	Stirn- wand [mm]	Seiten- wand [mm]
92 011	1.148	1.339	658	849	250	175	264	723	825	335	330	3x100	8	5
92 012	1.273	1.464	783	974	375						455	4x106		
92 013	1.398	1.589	908	1.099	500						580	5x110		

Darstellung mit Stehlager und Stopfbuchse, Querschnitt ohne Lager!

\* Ausführung mit Flanschlager

\*\* Ausführung mit Stehlager