

Prüfzeugnisse und Kennwerte für die Belastung können angefordert werden.

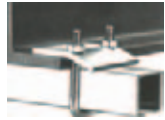








Kurz-Bezeichnung	Artikel	Größe	Menge, Stück	Preis in €	Bild
LA-DÜ1	Langschaftdübel Wandabstand regulierbar, tiefgreifender Halt, Abstandregulierung im Bohrloch, gleichbleibende Länge des Befestigungsgewindes auch während des Anziehens, Genauigkeit durch Maßskala, erforderliches Bohrloch Ø13mm	M8x90mm	1Stk.	1,50	
LA-DÜ2		M8x120mm	1Stk.	1,70	
LA-DÜ3		M8x160mm	1Stk.	2,20	
LA-DÜ4		M8x190mm	1Stk.	2,30	
LA-DÜ5		M8x240mm	1Stk.	2,80	
KI-DÜ	Kippdübel 1,95kN	M8x100mm	1Stk.	1,00	
LO-BA	Lochband, Loch Ø 6,5mm	17mm, 10m	1Rolle	9,70	
SA-BA	Schallschutzaufhängung für Lochband	M8	1Stk.	1,00	
RSH	Rohrschellenhalter	für Ø80 bis 160mm	1Stk.	1,25	
		für Ø180 bis 315mm	1Stk.	1,50	
		für Ø ab 350mm	1Stk.	1,75	
GE-ST	Gewindestange	M8x1000mm	1Stk.	3,10	
LA-MU1	Langmutter	M8x30mm	1Stk.	1,50	
LA-MU2	Langmutter	M8x50mm	1Stk.	1,90	
PA-VE	Parallel-Verbinder für Gewindestangen	M8	1Stk.	1,50	
SA-AU	Schallschutzaufhängung für Gewindestange 230N	M8	1Stk.	1,30	
TR-HÄ1	Trapezblechhänger Typ II mit Mutter M8	B=100mm	1Stk.	2,60	
LU-BE	Luftkanal-Befestiger (zum Aufschrauben oder Aufnieten)	30x2mm	1Stk.	2,00	

Montagezubehör 2

Prüfzeugnisse und Kennwerte für die Belastung können angefordert werden.

Kurz-Bezeichnung	Artikel	Größe	Menge, Stück	Preis in €	Bild
RU-DI	Rund-Dichtungsprofil für Sickenschellen	DN 5mm/96m	1 Rolle	56,80	
GE-DI	Gewebe-Dichtungsband 326 silber-grau	50mm, 50m	1 Rolle	16,90	
ZE-GU	Zellgummi, selbstklebend zwischen Kanälen zum Abdichten	24x3mm, 10m	1 Rolle	14,70	
ZE-FI	Zellfilz	30x3mm, 10m	1 Rolle	4,90	
ZI-SP	Zinkspray	400ml	1 Flasche	9,75	
SE-SCH	selbst schneidende Schrauben	4,2x13mm	500Stk.	32,20	
BL-SCH	Blechschauben	3,9x13mm	200Stk.	16,10	
BAB-3	Blech-An-Bohrer	3,1mm	5Stk.	9,70	
BAB-4	Blech-An-Bohrer	4,1mm	5Stk.	11,20	
BL-NI	Blindniete Alu	4x8mm	250Stk.	25,40	
BL-ZA	Blindnietzange	4-6mm	1Stk.	16,50	
BE-S1	Betonschrauben	M8x70mm	1Stk.	0,60	
BE-S2	Betonschrauben	M8x80mm	1Stk.	0,80	
BE-S3	Betonschrauben	M8x100mm	1Stk.	1,00	
ST-SR1	Stockschrauben	M8x60mm	100Stk.	19,90	
ST-SR2	Stockschrauben	M8x100mm	100Stk.	33,60	
ST-SR3	Stockschrauben	M8x120mm	100Stk.	36,00	
ST-SR4	Stockschrauben	M8x140mm	100Stk.	47,30	
ST-SR5	Stockschrauben	M8x160mm	100Stk.	53,70	
ED-VO	Eindrehvorsatz für Stockschrauben	M8	1Stk.	4,00	

Prüfzeugnisse und Kennwerte für die Belastung können angefordert werden.

Kurz-Bezeichnung	Artikel	Größe	Menge, Stück	Preis in €	Bild
TR-KR	Träger-Kralle für Profil 38/40	38/40mm	1Stk.	3,50	
VA-SA	Sattelflansch Vario	38/40mm	1Stk.	28,00	
IN-SH1	Installationsschienen	38/40mm	2m	45,40	
IN-SH2		38/40mm	3m	68,00	
IN-SH3		38/40mm	4m	97,20	
AB-HA1	Abhängeschienen 27/18 inkl. untere und seitliche Dämmung, mit Gewindestangen 2x1m, 2 Endkappen, weitere Größen auf Anfrage	M8, 580mm	1Stk.	28,10	
AB-HA2		M8, 850mm	1Stk.	32,70	
AB-HA3		M8, 1100mm	1Stk.	35,40	
AB-HA4		M8, 1580mm	1Stk.	45,40	
DE-AB1	Deckenabhängung mit Profil 38/40	L=200mm	1Stk.	19,30	
DE-AB2		L=300mm	1Stk.	22,70	
DE-AB3		L=400mm	1Stk.	26,70	
DE-AB4		L=600mm	1Stk.	30,00	
DE-AB5		L=800mm	1Stk.	32,00	
DE-AB6		L=1000mm	1Stk.	34,70	
DE-AB7		L=1500mm	1Stk.	43,40	
DE-AB8		L=2000mm	1Stk.	48,70	
ST-MA1	Ständer mit Profil 38/40	L=1200mm	1Stk.	82,70	
ST-MA2		L=1500mm	1Stk.	88,00	
ST-MA3		L=2000mm	1Stk.	97,40	
ST-MA4		L=2500mm	1Stk.	109,40	
WA-KO1	Wandkonsole mit Profil 38/40, mit Endkappe, Zwischengrößen möglich	L=200mm	1Stk.	21,40	
WA-KO2		L=300mm	1Stk.	24,70	
WA-KO3		L=400mm	1Stk.	29,40	
WA-KO4		L=600mm	1Stk.	34,00	
WA-KO5		L=800mm	1Stk.	36,10	
WA-KO6		L=1000mm	1Stk.	38,70	
KO-SE1	für schallgedämmte Konsole, Befestigung von Klimageräten, Wasserwerken, Pumpen, Kompressoren, Ventilatoren	L=480mm	1Set	61,30	
KO-SE2		L=560mm	1Set	65,30	
KO-SE3		L=640mm	1Set	69,40	
KO-WI	Konsolenwinkel und Konstruktionswinkel	200x200x6mm	1Stk.	16,80	

Montagezubehör 4

Prüfzeugnisse und Kennwerte für die Belastung können angefordert werden.

Kurz-Bezeichnung	Artikel	Größe	Menge, Stück	Preis in €	Bild
LU-WI	Luftkanal-Winkel Typ I (zum Aufschrauben oder Nieten)	90x30x3mm	1Stk.	1,30	
LU-DW	Luftkanal-Doppelwinkel Typ I (zum Aufschrauben oder Nieten)	60x30x3mm	1Stk.	1,50	
WI-HÄ	Winkel-Hänger, seitliche Abhängung	120x80x58mm	1Stk.	9,70	
GS-SH	Gewindestangen- Schnellhänger	8mm	1Stk.	1,60	
AU-BÜ	Aufhängebügel für Gewindestange an Decke oder Wand	M8	1Stk.	2,10	
TR-KL	Träger-Klammer	M8	1Stk.	3,80	
KR-HA	Krafthaken	8mm	1Stk.	2,20	
PE-AU	Pendelaufhängung	M8	1Stk.	3,80	
HA-KO1	Hammerkopfbefestiger für Profil 38/40 zum freien Eindrehen	M8x90mm	1Stk.	0,80	
HA-KO2		M8x100mm	1Stk.	1,10	
HA-KO3		M8x140mm	1Stk.	1,20	
HA-KO4		M8x180mm	1Stk.	1,20	
SCH-MU	Schiebemutter für Gewindestange im Profil 38/40	M8	1Stk.	0,90	
SCH-BÜ1	geräuschloser Rollgleiter, regulierbar, besonderes Einsatzgebiet wo sich Schläuche verdrehen müssen	M8	1Paar	5,30	
SCH-BÜ2		M10		7,80	
DÄ-PU	Dämmlastpuffer	43/10,5mm	1Stk.	1,80	
DÄ-SCH	Dämmscheibe	28x8,5mm	1Stk.	0,50	
U-SCH	U-Scheiben	M8/36mm	10Stk.	1,20	

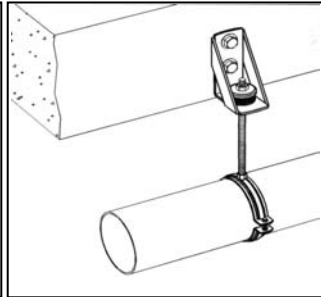
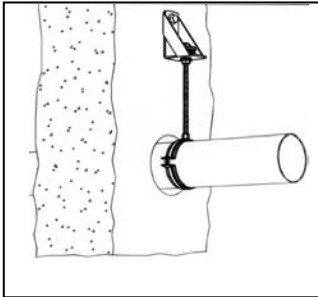
Prüfzeugnisse und Kennwerte für die Belastung können angefordert werden.

Kurz-Bezeichnung	Artikel	Größe	Menge, Stück	Preis in €	Bild
SCH-BÜ	Schienen-Bügel für Profil 38/40	116x40x41mm	1Stk.	2,70	
AB-WI	End-Montagewinkel 90°, 38/40	38x38x4mm	1Stk.	2,20	
MO-WI	Montagewinkel 90° lang, 38/40	106x86x6mm	1Stk.	3,00	
AB-KA	Abschlussklappe 38/40	38x40 mm	1Stk.	0,50	
KA-VE	Kanalverbinder, einfache und schnelle Montage von Kanälen	M8x20mm	1Stk.	0,60	
SCH-EK	Schallschutz Entkoppler dB 27	M10x147mm	2Stk.	64,00	
SCH-FU	Schallschutz Fuß	M12x108mm	2Stk.	68,10	
DÄ-SO	Dämmsockel mit Winkelanschlag	90x90mm	4Stk.	130,70	
SCH-KN	Schallschutz Knopf, guter Schallschutz für Motore, Ventilatoren, Kompressoren, Kessel, Pumpen, Maschinen	M10x64mm	2Stk.	52,10	
DR-TO1	Drehkranz-Torsionsausgleich, ideal beim Einsatz von PU-Schläuchen an CNC-Maschinen, weitere Größen auf Anfrage!	für d1 160 - 180mm	1Stk.	231,00	
DR-TO2		200 - 280mm	1Stk.	264,00	
DR-TO3		300 - 500mm	1Stk.	312,00	

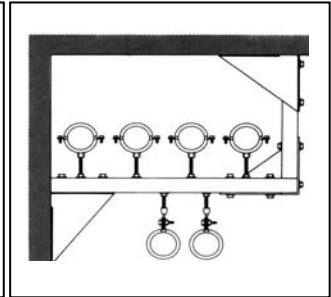
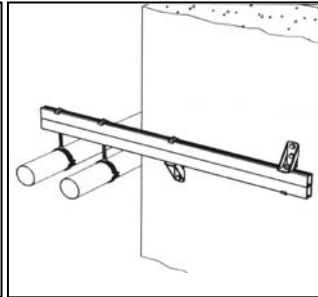
Weiteres Zubehör auf Anfrage!

Kurzbezeichnung

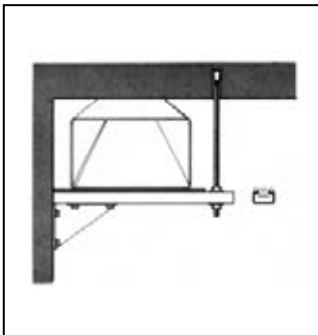
WI-HÄ



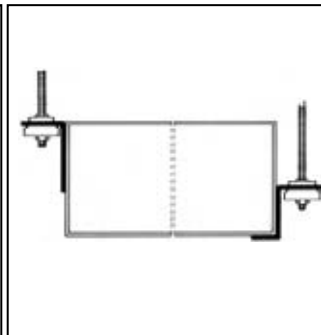
KO-WI



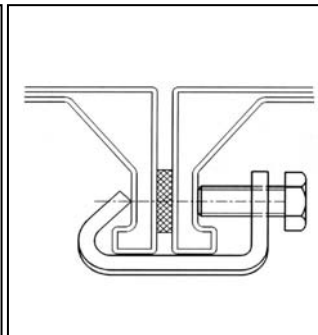
AB-HA



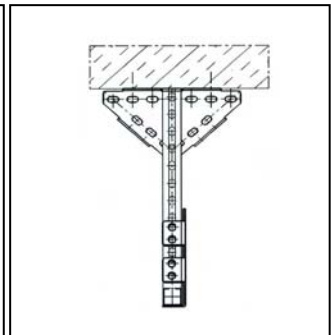
LU-WI



KA-VE



DE-AB



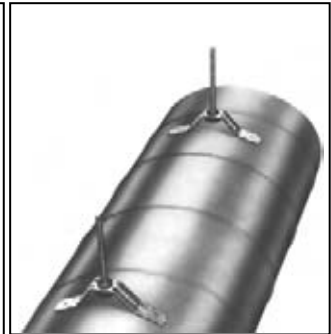
DÄ-PU



ST-MA



LU-BE



SA-AU



RSH



Kurzbezeichnung

SCH-BÜ



SCH-WA



WA-KO



LO-BA



HA-KO



PE-AU



VA-SA



TR-KR



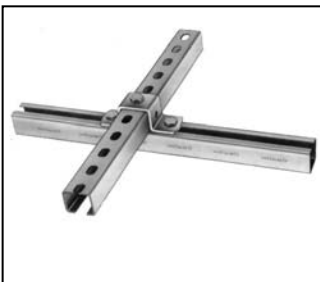
AU-BÜ



TR-HÄ



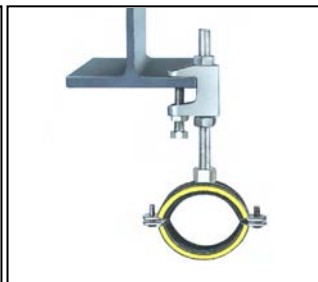
SCH-BÜ



LA-DÜ



TR-KR



TR-HÄ

