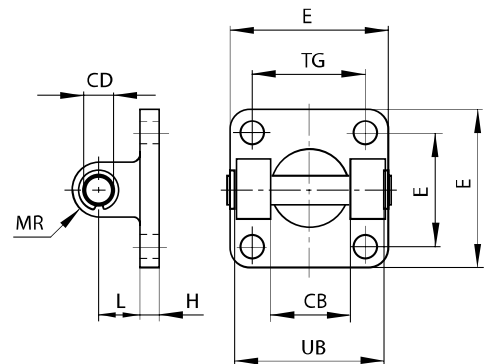


PNEUMATIKZYLINDER ISO 6431 UND VDMA 24562 - BEFESTIGUNGSTEILE



Gabelflansch hinten
mit Bolzen

Werkstoff:
Aluminium schwarz



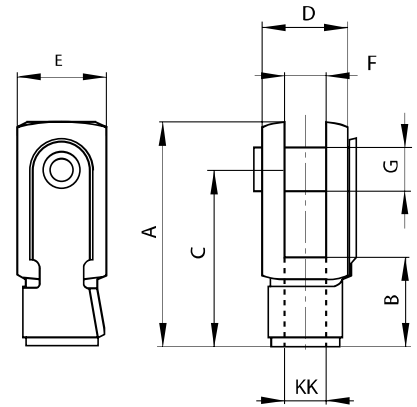
Kolben Ø mm	Artikel	CB (h 9)	CD (H 9)	E	H	L	MR	TG	UB	Artikelnummer	Preis €/Stk.
32	1320.32.09F	26	10	45	10	12	10	32,5	45	100 049 232	
40	1320.40.09F	28	12	52		15	12	38	52	100 049 239	
50	1320.50.09F	32		65	11	46,5		60	100 049 251		
63	1320.63.09F	40	16	75	12	20	16	56,5	70	100 049 264	
80	1320.80.09F	50		95	16			72	90	100 049 272	
100	1320.100.09F	60	20	115	20	25	20	89	110	100 049 207	
125	1320.125.09F	70	25	140		30	25	110	130	100 049 214	

PNEUMATIKZYLINDER ISO 6431 UND VDMA 24562 - BEFESTIGUNGSTEILE



Gabelkopf mit Federklappbolzen

Werkstoff:
Stahl verzinkt



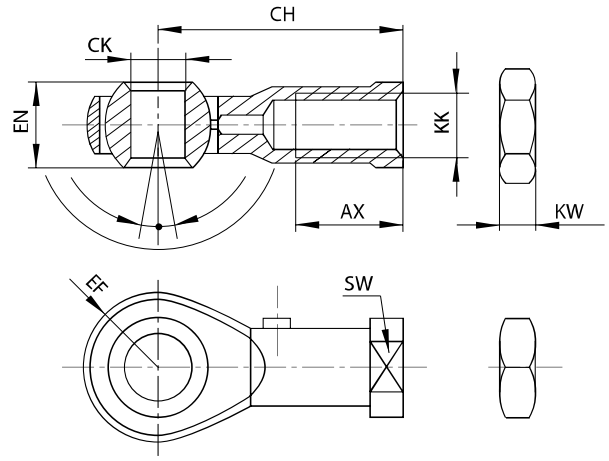
Kolben Ø mm	Artikel	A	B	C	D	E	F	G	KK	Artikelnummer	Preis €/Stk.
8	PG 8	24	10	18	10	10	4	4	M 4 x 0,7	100 103 042	
10	PG 10									100 103 043	
12	PG 12	31	12	24	12	12	6	6	M 6 x 1	100 050 797	
16	PG 16									100 103 044	
20	PG 20	42	16	32	16	16	8	8	M 8 x 1,25	100 103 045	
25	PG 25	51	20	40	20	20	10	10	M 10 x 1,25	100 103 046	
32	PG 32									100 050 804	
40	PG 40	62	24	48	24	24	12	12	M 12 x 1,25	100 050 806	
50	PG 50	82	32	64	32	32	16	16	M 16 x 1,5	100 050 808	
63	PG 63									100 050 810	
80	PG 80	105	40	80	40	40	20	20	M 20 x 1,5	100 050 811	
100	PG 100									100 050 794	
125	PG 125	148	56	110	55	55	30	30	M 27 x 2	100 050 798	

PNEUMATIKZYLINDER ISO 6431 UND VDMA 24562 - BEFESTIGUNGSTEILE



Gelenkkopf

Werkstoff:
Stahl verzinkt



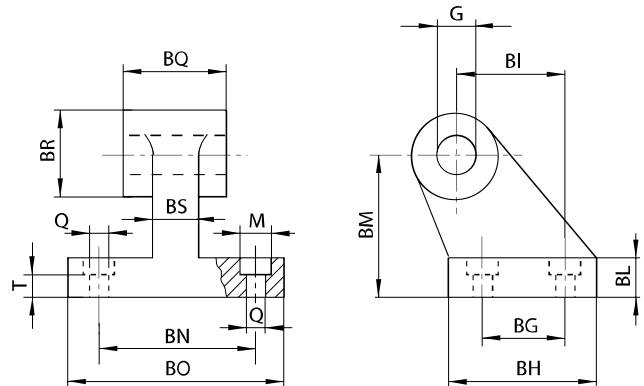
Kolben Ø mm	Artikel	AX	CH	CK (H8/f8)	EF	EN (-0,1)	KK (6H)	KW	SW	Artikelnummer	Preis €/Stk.
32	PGS32	20	40	10	14	14	M10 x 1,25	6	17	100 050 821	
40	PGS40	22	48	12	16	16	M12 x 1,25	7	19	100 050 823	
50	PGS50	28	64	16	21	21	M16 x 1,5	8	22	100 050 826	
63	PGS63									100 050 828	
80	PGS80	33	77	20	25	25	M20 x 1,5	9	30	100 050 829	
100	PGS100									100 050 817	
125	PGS125	51	110	30	35	37	M27 x 2	12	41	100 050 818	

PNEUMATIKZYLINDER ISO 6431 UND VDMA 24562 - BEFESTIGUNGSTEILE



Lagerbock Cetop RP 107

Werkstoff:
Aluminium schwarz

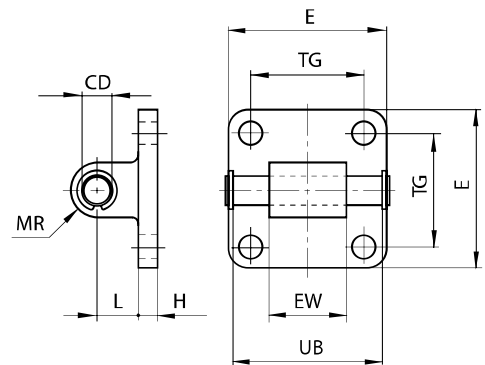


Kolben Ø mm	Artikel	Q	M	BG	BH	RI	RL	BM	BN	BO	BS	BR	BQ	G	T	Artikelnummer	Preis €/Stk.
32	RP107P32S	6,6	11	18	31	21	8	32	38	51	10	20	26	10	8,5	100 056 473	
40	RP107P40S			22	35	24	10	36	41	54		22	28			12	100 056 475
50	RP107P50S	9	15	30	45	33	12	45	50	65	14	26	32	16	10,5	100 056 477	
63	RP107P63S			35	50	37		50	52	67		30	40			50	16
80	RP107P80S	11	18	40	60	47	14	63	66	86	18	30	50	20	11,5	100 056 481	
100	RP107P100S			50	70	55	15	71	76	96	20		36			60	20
125	RP107P125S	13,5	20	60	90	70	20	90	94	124	30	45	70	25	17	100 056 471	



Gegenlager mit Bolzen

Werkstoff:
Aluminium schwarz



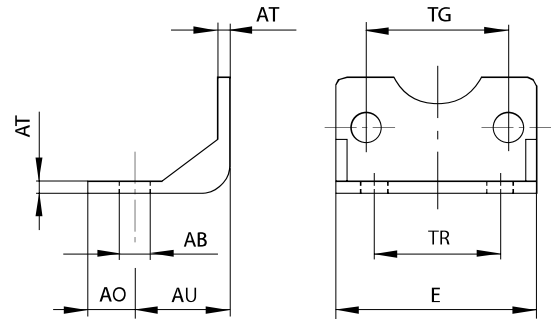
Kolben Ø mm	Artikel	CD (h 9)	E	EW ($^{-0,3}$ $^{-0,0}$)	H	L	MR	TG	UB	Artikelnummer	Preis €/Stk.
32	1320.32.09/1F	10	45	26	10	12	10	32,5	45	100 049 231	
40	1320.40.09/1F	12	52	28		15	12	38	52	100 049 238	
50	1320.50.09/1F		65	32	11	20	16	46,5	60	100 049 250	
63	1320.63.09/1F	75	40	12	56,5			70	100 049 263		
80	1320.80.09/1F	16	95	50	16	72	90	100 049 271			
100	1320.100.09/1F		20	115		60	25	20	89	110	100 049 206
125	1320.125.09/1F	25	140	70	20	30	25	110	130	100 049 213	

PNEUMATIKZYLINDER ISO 6431 UND VDMA 24562 - BEFESTIGUNGSTEILE

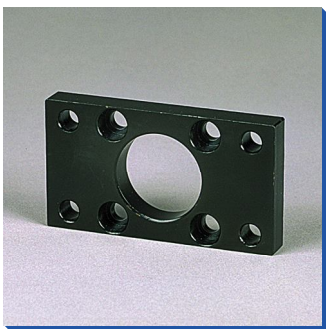


Fußwinkel

Werkstoff:
Stahl schwarz

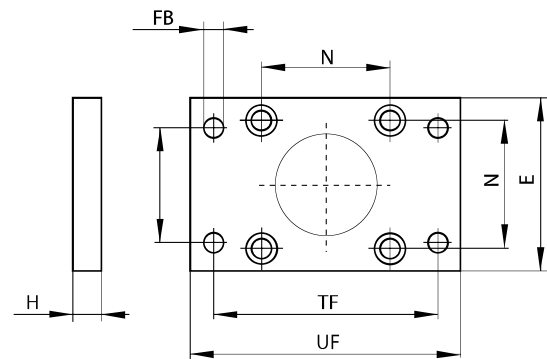


Kolben Ø mm	Artikel	AB (H 14)	AU (±0,2)	AO (±0,2)	E	AT	TG	TR	Artikelnummer	Preis €/Stk.	
32	1320.32.05/1F	7	24	11	45	3,5	32,5	32	100 049 229		
40	1320.40.05/1F	9	28	8	52		38	36	100 049 237		
50	1320.50.05/1F		32	13	65		46,5	45	100 049 248		
63	1320.63.05/1F	12	41	14	95	4,5	56,5	50	100 049 262		
80	1320.80.05/1F										15
100	1320.100.05/1F					14	15	115	5	89	75
125	1320.125.05/1F	16	45	25	140	8	110	90	100 049 212		



Flansch

Werkstoff:
Stahl schwarz



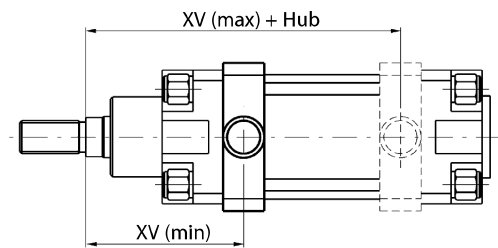
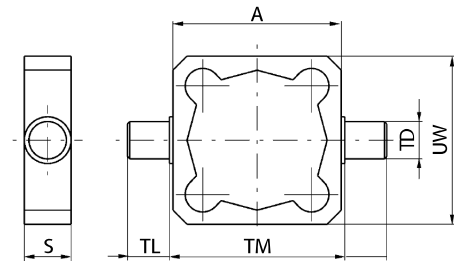
Kolben Ø mm	Artikel	E	H	N	R	ØFB	TF	UF	Artikelnummer	Preis €/Stk.
32	1320.32.03 F	45	10	32,5	32	7	64	80	100 049 228	
40	1320.40.03 F	52		38	36		72	90	100 049 236	
50	1320.50.03 F	65	12	46,5	45	9	90	110	100 049 247	
63	1320.63.03 F	75		56,5	50		100	120	100 049 261	
80	1320.80.03 F	95	16	72	63	12	126	150	100 049 269	
100	1320.100.03 F	115		89	75	14	150	170	100 049 204	
125	1320.125.03 F	140		110	90	16	180	220	100 049 211	

PNEUMATIKZYLINDER ISO 6431 UND VDMA 24562 - BEFESTIGUNGSTEILE



Mittelschwenklager
für Zylinder 1319 und 1321

Werkstoff:
Stahl verzinkt



Kolben Ø mm	Artikel	A	S	TD e9	TL (h 14)	TM (h 14)	UW	XV max	XV min	Artikelnummer	Preis €/Stk.
32	P1320.32.12F	49	18	12	12	50	59	85	61	100 154 420	
40	P1320.40.12F	62	21	16	16	63	62	96	69	100 049 240	
50	P1320.50.12F	73				75	73	102	78	100 154 421	
63	P1320.63.12F	87	27	20	20	90	87	109	86	100 154 422	
80	P1320.80.12F	109				110	109	123,5	96,5	100 049 273	
100	P1320.100.12F	130	32	25	25	132	130	131,5	108,5	100 154 424	
125	P1320.125.12F	155				160	155	162	128	100 090 436	