

PNEUMATIKZYLINDER ISO 6431 UND VDMA 24562

Typ AMC

mit Dämpfung und Permanentmagnet



Grundausführung doppelwirkend, ϕ 32–125 mm

Befestigungsart:	Flanschbefestigung	Werkstoffe	
Anschluß:	Innengewinde nach DIN ISO 228/1	Flansche:	Aluminiumdruckguss
Einbaulage:	beliebig	Profilrohr:	Aluminium, eloxiert
Dämpfung:	einstellbar in den Endlagen	Kolbenstange:	Edelstahl
Fluid:	Druckluft gefiltert - geölt oder ölfrei	Schrauben:	Stahl, verzinkt
Betriebsdruck:	min.0,5 bar, max.10 bar	Dichtungen:	Perbunan/Polyurethan (PU)
Temperatur:	Dichtungen Perbunan/PU -20 bis +80°C		

Artikelnummer	Hub mm	Kolben- ϕ (mm)						
		32	40	50	63	80	100	125
AMC.xx.25	25	51,26	60,97	72,76	90,78	116,94	142,82	211,08
AMC.xx.50	50	54,34	64,45	76,91	95,32	122,66	149,11	220,07
AMC.xx.80	80	57,77	68,27	81,46	100,38	128,95	156,12	229,95
AMC.xx.100	100	60,63	71,41	85,22	104,53	134,06	161,74	237,97
AMC.xx.125	125	63,77	74,89	89,37	109,08	139,79	168,08	246,96
AMC.xx.160	160	67,42	78,93	94,37	114,52	146,75	175,66	257,68
AMC.xx.200	200	71,30	83,37	99,76	120,42	154,27	183,97	268,68
AMC.xx.250	250	75,73	88,36	105,99	127,10	163,03	193,51	282,83
AMC.xx.300	300	80,17	93,36	112,22	133,84	171,73	203,11	296,25
AMC.xx.320	320	83,03	96,50	115,98	137,99	176,84	208,78	304,27
AMC.xx.400	400	88,98	103,35	124,63	147,31	189,25	222,31	323,14
AMC.xx.450	450	93,42	108,35	130,86	154,05	197,95	231,85	336,61
AMC.xx.500	500	97,79	113,35	137,09	160,78	206,70	241,45	350,08
AMC.xx.600	600	104,76	121,43	147,42	171,79	221,53	257,62	372,48
AMC.xx.700	700	111,72	129,51	157,81	182,79	236,35	273,73	394,94
AMC.xx.800	800	118,73	137,54	168,14	193,79	251,11	289,90	417,39
AMC.xx.900	900	125,70	145,63	178,47	204,80	265,93	305,85	439,85
AMC.xx.1000	1000	132,71	153,71	188,80	215,86	280,70	322,18	462,31

Sonderhublängen auf Anfrage.

Bestellbeispiel: Bestell-Nr. IVM.32.50



Dichtsatz

TYP	Kolben- ϕ (mm)						
	32	40	50	63	80	100	125
AMC	14,46	16,22	21,01	26,00	39,21	51,48	68,85
ANC	8,89	9,46	10,19	12,06	14,87	17,89	20,07

Typ ANC

mit Dämpfung, ohne Permanentmagnet

Artikelnummer	Hub mm	Kolben- ϕ (mm)						
		32	40	50	63	80	100	125
ANC.xx.25	25	48,28	57,49	66,47	82,08	100,71	120,47	206,65
ANC.xx.50	50	51,42	60,97	70,62	86,68	106,44	126,76	215,63
ANC.xx.80	80	54,79	64,73	75,17	91,68	112,78	133,72	225,46
ANC.xx.100	100	57,71	67,87	78,93	95,83	117,84	139,39	233,54
ANC.xx.125	125	60,80	71,35	83,09	100,43	123,56	145,68	242,47
ANC.xx.160	160	64,45	75,45	88,08	105,82	130,52	153,32	253,24
ANC.xx.200	200	68,38	79,83	93,47	111,72	138,05	161,57	264,86
ANC.xx.250	250	72,76	84,83	99,70	118,45	146,80	171,17	278,34
ANC.xx.300	300	77,19	89,82	105,93	125,19	155,51	180,77	291,76
ANC.xx.320	320	80,05	92,97	109,64	129,34	160,67	186,44	299,84
ANC.xx.400	400	86,01	99,82	118,34	138,61	173,02	199,91	318,70
ANC.xx.450	450	90,38	104,87	124,57	145,34	181,78	209,51	332,18
ANC.xx.500	500	94,88	109,86	130,80	152,08	190,54	219,11	345,59
ANC.xx.600	600	101,84	117,89	141,13	163,08	205,30	235,22	368,05
ANC.xx.700	700	108,80	125,98	151,46	174,09	220,12	251,39	390,50
ANC.xx.800	800	115,76	134,06	161,85	185,15	234,89	267,56	412,96
ANC.xx.900	900	122,78	142,14	172,18	196,15	249,71	283,50	435,42
ANC.xx.1000	1000	129,74	150,23	182,51	207,15	264,53	299,84	457,82

Maßtabelle s. Seite 5

Typ 1319

mit Dämpfung und Permanentmagnet



Grundausführung doppelwirkend, ϕ 32–125 mm

Befestigungsart: Flanschbefestigung

Werkstoffe

Anschluß: Innengewinde nach

Flansche: Aluminiumdruckguss

DIN ISO 228/1

Profilrohr: Aluminium, eloxiert

Einbaulage: beliebig

Kolbenstange: verchromt

Dämpfung: einstellbar in den Endlagen

Schrauben: Stahl, verzinkt

Fluid: Druckluft gefiltert - geölt

Dichtungen: Perbunan/Polyurethan (PU)

oder ölfrei

Betriebsdruck: min.0,5 bar, max.10 bar

Temperatur: Dichtungen Perbunan/PU

-5 bis +70°C

Artikelnummer	Hub mm	Kolben- ϕ (mm)						
		32	40	50	63	80	100	125
1319.xx.25	25	60,07 €	69,56 €	84,24 €	98,89 €	132,13 €	148,86 €	256,96 €
1319.xx.50	50	61,72 €	71,46 €	86,96 €	101,79 €	136,44 €	153,91 €	263,06 €
1319.xx.75	50	63,28 €	73,31 €	89,78 €	104,84 €	140,86 €	158,97 €	269,17 €
1319.xx.80	80	63,57 €	73,68 €	90,34 €	105,36 €	141,72 €	159,97 €	270,43 €
1319.xx.100	100	64,88 €	75,21 €	92,65 €	107,74 €	145,17 €	163,99 €	274,72 €
1319.xx.125	125	66,47 €	77,03 €	95,39 €	110,76 €	149,56 €	169,12 €	281,47 €
1319.xx.150	150	68,04 €	78,92 €	98,15 €	113,69 €	153,91 €	174,10 €	287,52 €
1319.xx.160	160	68,70 €	79,71 €	99,31 €	114,87 €	155,70 €	176,10 €	289,94 €
1319.xx.200	200	71,23 €	82,68 €	103,73 €	119,67 €	162,61 €	184,25 €	299,76 €
1319.xx.250	250	74,39 €	86,40 €	109,34 €	125,58 €	171,35 €	194,36 €	311,95 €
1319.xx.300	300	77,55 €	90,15 €	114,92 €	131,50 €	180,05 €	204,47 €	324,11 €
1319.xx.320	320	78,86 €	91,65 €	117,14 €	133,87 €	183,50 €	208,53 €	329,06 €
1319.xx.350	350	80,75 €	93,91 €	120,50 €	137,45 €	188,78 €	214,58 €	336,38 €
1319.xx.400	400	83,94 €	97,63 €	126,11 €	143,32 €	197,52 €	224,69 €	348,53 €
1319.xx.450	450	87,07 €	101,39 €	131,64 €	149,30 €	206,22 €	234,80 €	360,77 €
1319.xx.500	500	90,26 €	105,10 €	137,22 €	155,17 €	214,95 €	244,96 €	372,99 €
1319.xx.600	600	96,63 €	112,58 €	148,41 €	167,11 €	232,40 €	265,15 €	397,39 €
1319.xx.700	700	102,98 €	120,10 €	159,60 €	178,89 €	249,83 €	285,41 €	421,81 €
1319.xx.800	800	109,34 €	127,56 €	170,75 €	190,76 €	267,27 €	305,63 €	446,20 €
1319.xx.900	900	115,66 €	135,03 €	181,87 €	202,61 €	284,73 €	325,85 €	470,62 €
1319.xx.1000	1000	122,05 €	142,50 €	193,07 €	214,51 €	302,13 €	346,08 €	495,05 €

Sonderhublängen auf Anfrage.

Bestellbeispiel: Bestell-Nr. 1319.50.160

Kolbenstange: Edelstahl: Typ 1320

Preise auf Anfrage



Dichtsatz

TYP	Kolben- ϕ (mm)						
	32	40	50	63	80	100	125
1319/20.xx.SG	22,10	25,90	28,39	95,32	43,11	55,59	207,27
1321.xx.SG	17,11	19,71	20,75	23,45	29,48	34,89	89,75

Typ 1321

mit Dämpfung, ohne Permanentmagnet

Artikelnummer	Hub mm	Kolben- ϕ (mm)						
		32	40	50	63	80	100	125
1321.xx.25	25	56,59 €	65,10 €	78,67 €	92,28 €	121,94 €	135,96 €	235,51 €
1321.xx.50	50	58,18 €	66,96 €	81,42 €	95,24 €	126,29 €	141,04 €	241,61 €
1321.xx.75	50	59,78 €	68,81 €	84,24 €	98,15 €	130,64 €	146,14 €	247,71 €
1321.xx.80	80	60,07 €	69,23 €	84,80 €	98,82 €	131,53 €	147,11 €	248,93 €
1321.xx.100	100	61,38 €	70,71 €	86,96 €	101,12 €	135,03 €	151,16 €	253,80 €
1321.xx.125	125	62,94 €	72,57 €	89,78 €	104,10 €	139,41 €	156,25 €	259,94 €
1321.xx.150	150	64,57 €	74,47 €	92,65 €	107,07 €	143,72 €	161,27 €	266,04 €
1321.xx.160	160	65,21 €	75,21 €	93,73 €	108,29 €	145,51 €	163,32 €	268,46 €
1321.xx.200	200	67,73 €	78,18 €	98,15 €	112,98 €	152,46 €	171,39 €	278,23 €
1321.xx.250	250	70,89 €	81,94 €	103,73 €	118,93 €	161,17 €	181,50 €	290,46 €
1321.xx.300	300	74,10 €	85,65 €	109,34 €	124,84 €	169,89 €	191,61 €	302,62 €
1321.xx.320	320	75,36 €	87,15 €	111,53 €	127,22 €	173,39 €	195,70 €	307,53 €
1321.xx.350	350	77,25 €	89,41 €	114,92 €	130,79 €	178,63 €	201,76 €	314,85 €
1321.xx.400	400	80,41 €	93,13 €	120,50 €	136,77 €	187,34 €	211,84 €	327,08 €
1321.xx.450	450	83,61 €	96,89 €	126,11 €	142,61 €	196,07 €	221,98 €	339,27 €
1321.xx.500	500	86,78 €	100,64 €	131,64 €	148,59 €	204,77 €	232,09 €	351,48 €
1321.xx.600	600	93,13 €	108,08 €	142,83 €	160,41 €	222,21 €	252,32 €	375,93 €
1321.xx.700	700	99,49 €	115,55 €	153,99 €	172,28 €	239,64 €	272,51 €	400,32 €
1321.xx.800	800	105,81 €	123,02 €	165,14 €	184,18 €	257,08 €	292,73 €	424,68 €
1321.xx.900	900	112,19 €	130,49 €	176,29 €	196,00 €	274,52 €	313,00 €	449,09 €
1321.xx.1000	1000	118,52 €	137,96 €	187,41 €	207,89 €	291,95 €	333,22 €	473,56 €

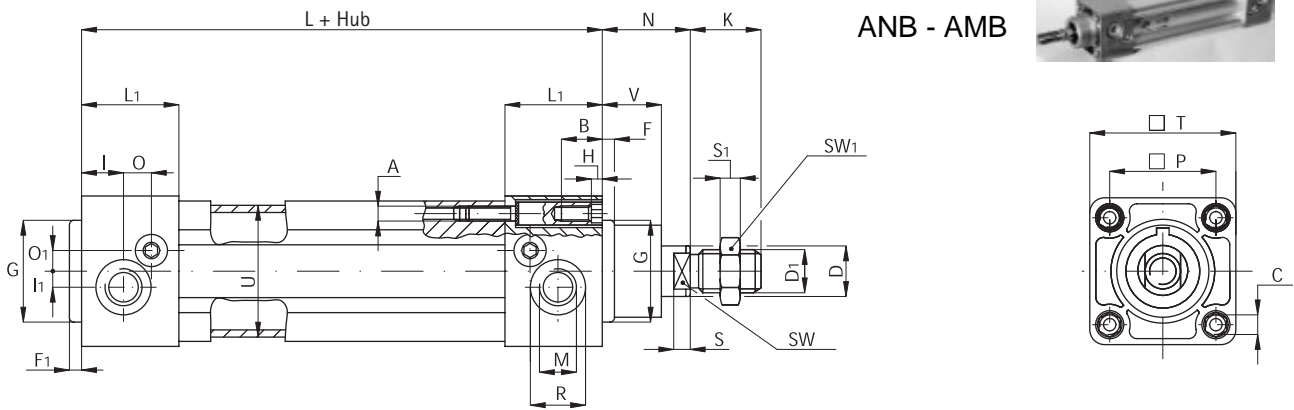
Maßtabelle s. Seite 6

PNEUMATIKZYLINDER ISO 6431 UND VDMA 24562

ANC - AMC



ANB - AMB

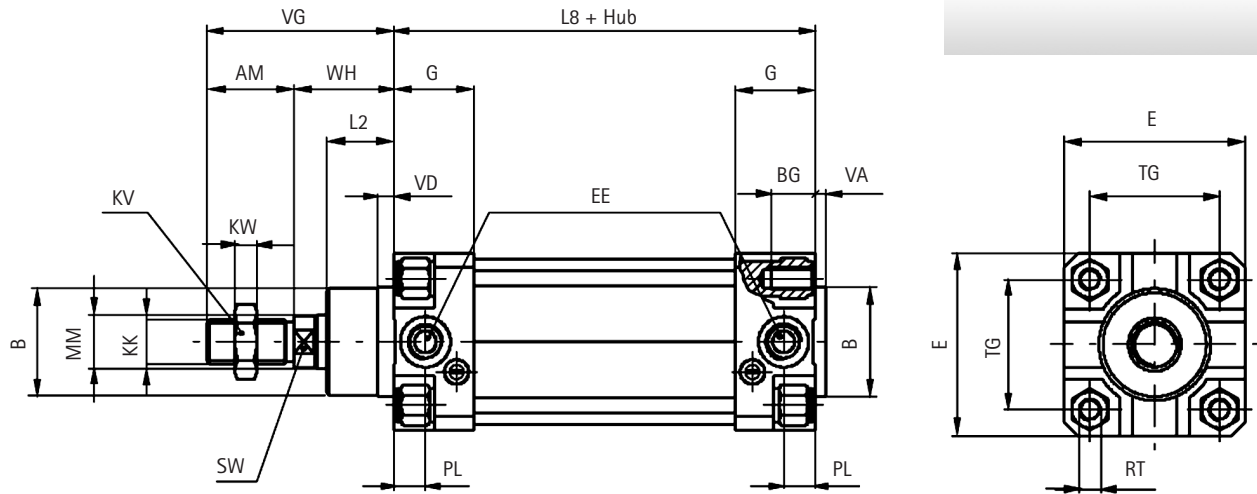


Maßtabelle

Ømm	D	D1	G	K	N	V	L1	F1	C	S	L	T	P	A	M	B	H	I	F	U	U1	R	O	O1	I1	SW	SW1	S1
32	12	M10x1,25	30	22	26	16	33	4	M6	6	94±0,4	47	32,5±0,5	M6	G 1/8"	5	14	4	36	38	15	11	4,5	5	10	17	5	
40	16	M12x1,25	35	24	30	20	33,5		M6	6,5	105±0,7	52	38±0,5	M6	G 1/4"		15		45	45	19	10	7	6	13	19	6	
50	20	M16x1,5	40	32	37	25	34	4	M8	8	106±0,7	65	46,5±0,6	M8	16	6	20	4	55	55	26	8	12,5	9,5	17	24	8	
63			38				121±0,8				75	56,5±0,7	M8						68	68								86
80	25	M20x1,5	45	40	46	30	41,5	M10	10	128±0,8	95	72±0,7	M10	G 3/8"	25	106	107	30	6	17	12	22	30	10				
100			51		35	138±1				115	89±0,7	M10													106	107		
125	32	M27x2	60	54	65	40	45	5	M12	13	160±1	140	110±1,1	M12	G 1/2"	20	8	30	5	132	132	3	17	12	27	41	13,5	

PNEUMATIKZYLINDER ISO 6431 UND VDMA 24562

TYP 1319 - 1321



Maßtabelle

Kolben Ø (mm)	AM	B (e 11)	BG	E	EE	G	KK	KV	KW	L2	L8	MM	PL	RT	SW	TG	VA	VB	VD	VF	VG	W	Gewicht Hub 0 (g)	Gewicht / 10 mm (g)
32	22	30	12	46	G1/8"	25	M 10x1,25	17	6	16	94	12	9	M6	10	32,5	4	25	5	12	48	26	480	25
40	24	35		52	G1/4"	29	M 12x1,25	19	7	20	105	16	11,5		13	38		30	30		54	30	730	32
50	32	40	16	65	G3/8"	29,5	M 16x1,5	24	8	25	106	20	13	M8	17	46,5	4	40	6	16	69	37	1150	56
63		45		75		36					121					56,5							1600	60
80	40	55	20	95	G1/2"	40	M 20x1,5	30	9	32	128	25	14	M10	22	72	50	8	20	86	46	2800	90	
100				115						36	35					138				89	91	51	3600	100
125	54	60	140	45	M 27x2	41	12	45	160	32	19	M12	27	110	6	75	10	25	119	65	7800	140		