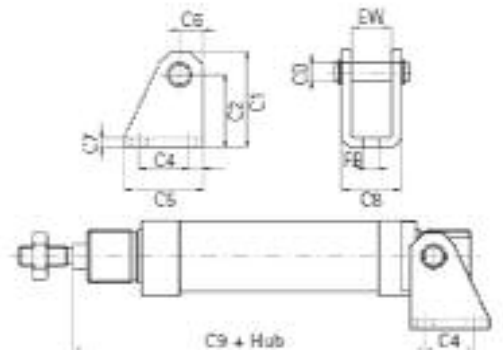


PNEUMATIKZYLINDER ISO 6432 - BEFESTIGUNGSTEILE



Schwenkgabel

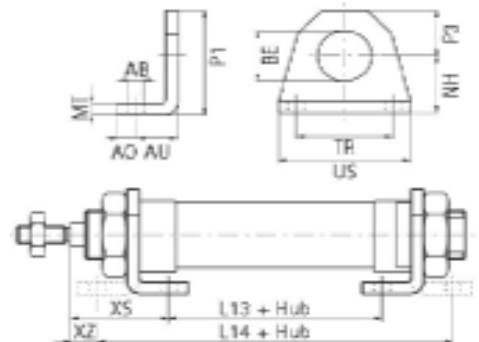


Kolben ϕ mm	Artikelnr	CD	C1	C2	C3	C4	C5	C6	C7	C8	C9*	EW	FB	Rabatt- gr.	Preis €/Stk.
8	1200.08.03	4	28,5	24	3,5	12,5	20	4,5	2,5	13	63	8,1	4,5	LV	0,00
10	1200.10.03													LV	
12	1200.12.03	6	33,5	27	5	15	25	6,5	3	18	73,5	12,1	5,5	LV	0,00
16	1200.16.03													LV	
20	1200.20.03	8	39,5	30	6	20	32	9,5	4	24	91,5	16,1	6,5	LV	0,00
25	1200.25.03													LV	
32	1200.32.03	12	44,5	33	7	24	38	11,5		34	100,5	23,1		LV	0,00

* Abmessungen erhöhen sich um jeweils 10 mm bei einfachen Zylindern mit Magnetkolben, sowie um 9 mm bei doppelt-wirkenden Zylindern ϕ10 mm mit Magnetkolben.



Fuß

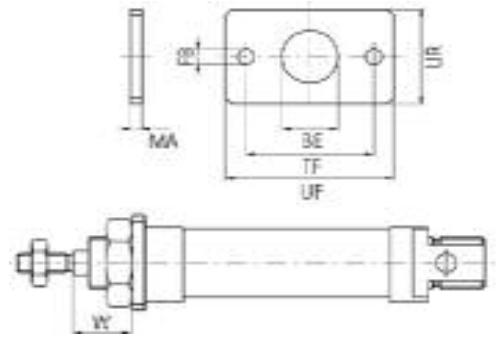


Kolben ϕ mm	Artikelnr	AB	AO	AU	BE	L13*	L14*	MT	NH	P1	P3	TR	US	XS	XZ	Rabatt- gr.	Preis €/Stk.
8	1200.08.01	4,5	5	11	12	30	68	3	16	26	10	25	35	24	5	LV	0,00
10	1200.10.01															LV	
12	1200.12.01	5,5	6	14	16	36	84	4	20	33	13	32	42	32	8	LV	0,00
16	1200.16.01															LV	
20	1200.20.01	6,5	8	17	22	44	102	5	25	45	20	40	54	36	7	LV	0,00
25	1200.25.01															LV	
32	1200.32.01				30	45	103		28	50	22	52	66	40	11	LV	0,00

* Abmessungen erhöhen sich um jeweils 10 mm bei einfachen Zylindern mit Magnetkolben, sowie um 9 mm bei doppelt-wirkenden Zylindern ϕ10 mm mit Magnetkolben.



Flansch



Kolben ϕ mm	Artikelnr	BE	FB	UF	UR	MA	TF	W	Rabatt- gr.	Preis €/Stk.
8	1200.08.02	12	4,5	40	25	3	30	13	LV	0,00
10	1200.10.02								LV	
12	1200.12.02	16	5,5	53	30	4	40	18	LV	0,00
16	1200.16.02								LV	
20	1200.20.02	22	6,5	66	40	5	50	19	LV	0,00
25	1200.25.02			68				50		
32	1200.32.02			30	68		50	52	23	