

**BAUREIHE 101 - 01 MIT UNTERSTÜTZUNG**  
**BAUREIHE 101 - 02 MIT STANDZARGE**

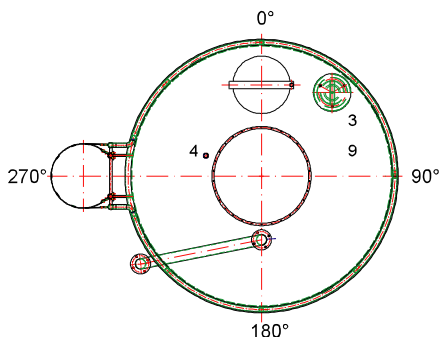
**OPTIONAL MIT DACHAUFBAU**

**NORMALAUSFÜHRUNG:**

- 60° Trichter
- Auslaufhöhe 800 mm (Baureihe 101-01)
- Auslaufhöhe 2.000 mm (Baureihe 101-02)
- mittiger Filterflansch
- Mannlochdeckel VA

**Optionales Zubehör:**

1. Steigleiter gem. UVV ab 10m mit Umsteigepodest
2. Aufsatzfilter - mechanische Abreinigung  
- pneumatische Abreinigung
3. Über- /Unterdruckventil
4. Vollmelder - Drehflügel  
- Seilsonde  
- Ultraschall ...
5. Leermelder - Drehflügel  
- Kapazitiv ...
6. Befüllleitung mit Krümmer (DN80 oder DN100)
7. Quetschventil PN 10
8. Storz - Kupplung mit Kappe
9. Druckmelder
10. Signallupe
11. Steuerung
12. Vibrationsmotor mit Konsole
13. Luftauflockerung im Trichter



TYP	Ø D	h	FASSUNG (m³)			ABMESSUNGEN (mm)			ABMESSUNGEN (mm)		
			V <sub>s</sub>	V <sub>Z</sub>	V <sub>T</sub>	t	H <sub>1</sub>	H <sub>2</sub>	t	H <sub>1</sub>	H <sub>2</sub>
						Baureihe 101-01			Baureihe 101-02		
1.900		3.000	9,99	8,51	1,48	2.185	6.385	7.685	3.385	7.585	8.885
		4.500	14,24	12,76			7.885	9.185		9.085	10.385
		6.000	18,49	17,01			9.385	10.685		10.585	11.885
2.380		3.000	16,26	13,35	2,91	2.600	6.800	8.100	3.800	8.000	9.300
		4.500	22,93	20,02			8.300	9.600		9.500	10.800
		6.000	29,60	26,69			9.800	11.100		11.000	12.300
		7.500	36,28	33,37			11.300	12.600		12.500	13.800
2.860		3.000	24,33	19,27	5,06	3.020	7.220	8.520	4.220	8.420	9.720
		4.500	33,97	28,91			8.720	10.020		9.920	11.220
		6.000	43,61	38,55			10.220	11.520		11.420	12.720
		7.500	53,24	48,18			11.720	13.020		12.920	14.220
		9.000	62,88	57,82			13.220	14.520		14.420	15.720
10.500	72,51	67,45	14.720	16.020	15.920	17.220					
3.460		3.000	36,28	28,21	8,07	3.540	7.740	9.040	4.740	8.940	10.240
		4.500	50,38	42,31			9.240	10.540		10.440	11.740
		6.000	64,49	56,42			10.740	12.040		11.940	13.240
		7.500	78,59	70,52			12.240	13.540		13.440	14.740
		9.000	92,69	84,62			13.740	15.040		14.940	16.240
		10.500	106,80	98,73			15.240	16.540		16.440	17.740